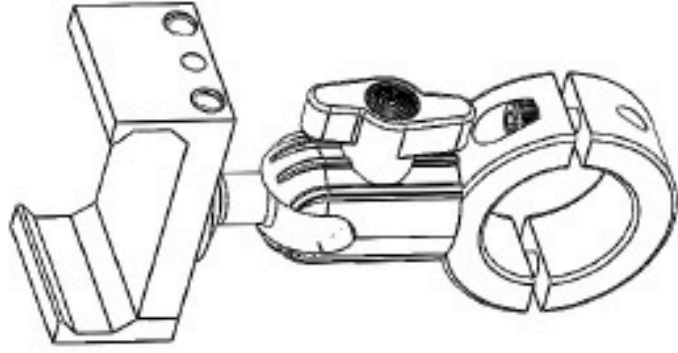


## Guide de montage



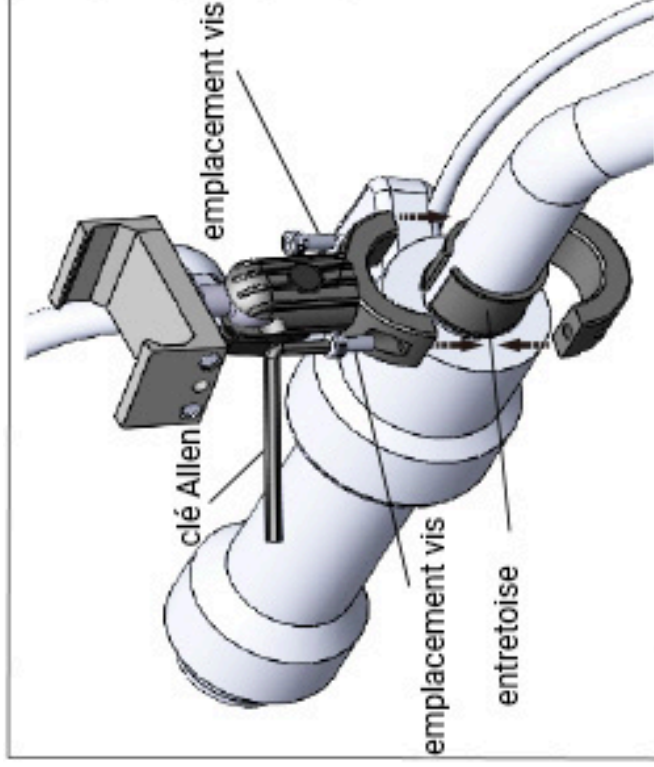
Entretoises plastiques x3



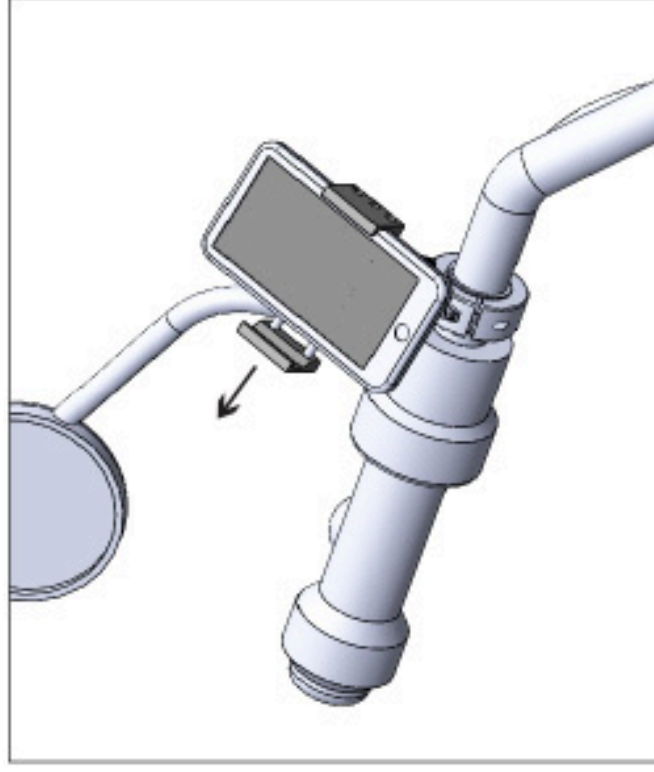
Clé Allen x1



Vis x2



ETAPE 1 : Choisissez une entretoise qui convient à votre guidon. Fixez le support au guidon autour de l'entretoise. Utilisez la clé Allen pour visser les deux parties ensembles.

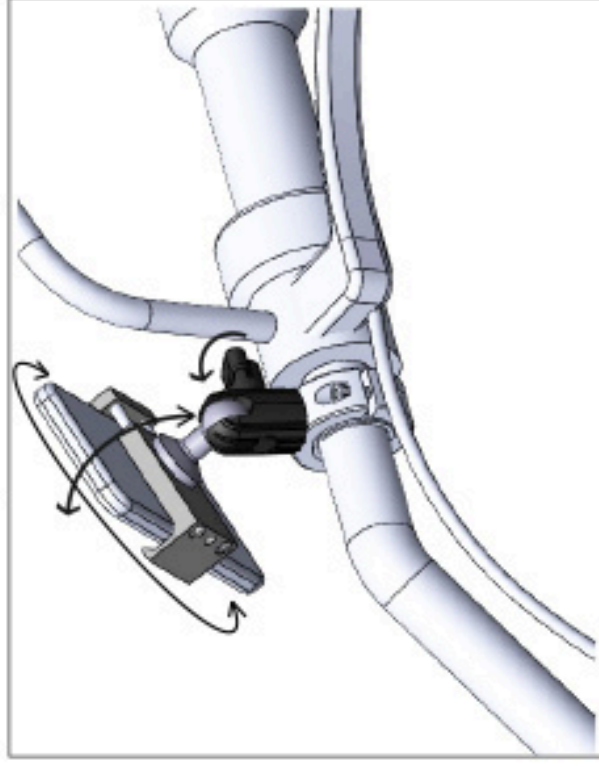


ETAPE 2 : Ecartez le support et placez votre smartphone

## AVERTISSEMENT

\*Assurez-vous de serrer les vis au maximum avant d'utiliser le support

\*Ne pas utiliser pendant que vous conduisez



ETAPE 3 : Ajustez la position de votre smartphone en desserrant la molette. Assurez-vous que tout soit bien serré avant utilisation.